

Upphängeringsring

DRSN



Beskrivning

Upphängeringsring

Små dimensioner med slitsad snabbstängning för snabb och enkel fastsättning av kanalen.



Observera!

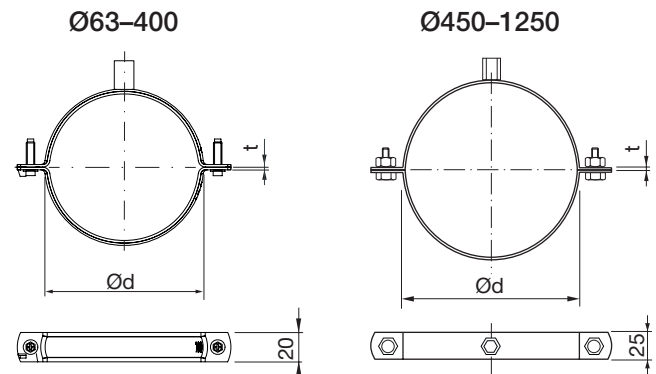
Använd en skiftnyckel för att dra åt muttern som förbinder den kombinerade anslutningsmuttern till den gängade stången.

Om upphängeringskonsolen dras åt för hand finns det risk för att anslutningsmuttern vrids av.

Beställningsexempel

Produkt	DRSN	250
Dimension $\varnothing d$		

Dimensioner



Ø63-400

Med slitsad snabbstängning. Med skruv M6×20. 1/4" sexkantsskalle och invändig PH2.

Anslutningsmutter M8+M10.

Ø450-1250

Med $\varnothing 10$ hål.

Med bult och mutter H17 M10×30.

Anslutningsmutter M8+M10.

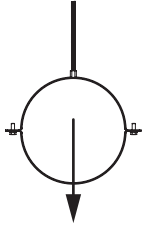
Ød nom	t [mm]	m kg
63	1,5	0,12
80	1,5	0,13
100	1,5	0,15
125	1,5	0,17
140	1,5	0,19
150	1,5	0,19
160	1,5	0,20
180	1,5	0,22
200	1,5	0,24
224	1,5	0,26
250	1,5	0,28
280	1,5	0,32
300	1,5	0,34
315	1,5	0,36
355	1,5	0,41
400	1,5	0,45
450	2,5	0,83
500	2,5	0,91
560	2,5	1,00
600	2,5	1,06
630	2,5	1,10
710	2,5	1,36
800	2,5	1,49
900	2,5	1,64
1000	2,5	1,82
1120	2,5	2,00
1250	2,5	2,20

Upphängningsring

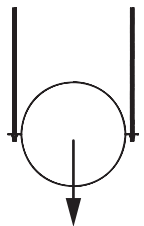
DRSN

Tekniska data

Max rekommenderad vikt för olika brandklasser.



Installation	Ventilationssystem					Rökkontrollsystem
	R0 ingen brandklass kg	R15 kg	R30 kg	R45 kg	R60 kg	
Dim						600 °C 120 min kg
63-600	65	-	-	-	-	-
630-1250	65	-	-	-	-	-



Installation	Ventilationssystem					Rökkontrollsystem
	R0 ingen brandklass kg	R15 kg	R30 kg	R45 kg	R60 kg	
Dim						600 °C 120 min kg
450-1250	160	-	-	-	-	158